

БЕЗОПАСНЫЕ УПАКОВОЧНЫЕ РЕШЕНИЯ

Мы – специализированная организация, производящая МАШИНЫ ДЛЯ УПАКОВКИ ПИЩЕВОЙ / МЕДИЦИНСКОЙ ПРОДУКЦИИ с использованием современных технологий. Мы предоставляем нашей отрасли оборудование и услуги, а также оказываем консультативную поддержку.

Мы руководствуемся принципом обеспечения конечного потребителя пищевыми продуктами в их натуральном виде без необходимости в применении добавок и с сохранением вкусовых качеств и питательных свойств. Мы стремимся познакомить весь мир с изысками нашей традиционной кухни. Мы воплощаем в жизнь решения, соответствующие потребностям наших клиентов, с обеспечением выверенного бюджета.

Все наши машины разработаны по проектам, имеющим международную сертификацию. Наше производство охватывает как стандартные, так и специализированные машины, изготавливаемые под заказ, мы также оказываем поддержку по каким-либо вопросам, касающимся материалов. Мы предоставляем многослойную высококачественную упаковочную пленку.

Всегда только самое лучшее...

Мы проводим работы в области исследовательских разработок и создаем глобальные решения в сотрудничестве с научно-исследовательскими организациями и университетами из разных стран.

Принимая во внимание преобразования, осуществляемые в мировой экономике и системах здравоохранения, мы сотрудничаем со многими компаниями по вопросу упаковки пищевой продукции и кейтеринга.

Мы разрабатываем не только упаковочные машины, но и создаем решения для упаковки, в которых учитываются все ваши требования.

Мы повышаем эффективность и ценность вашей продукции...



Технологии упаковки

- Запаивание готовых контейнеров/банок с продуктом
- Упаковка в модифицированной/контролируемой атмосфере (MAP) (CAP)
- Герметичная упаковка формированием пленки на изделии (Skin)
- Термоформование
- Упаковка продуктов в вакуумной/газовой среде

Упаковочные машины

- Полностью автоматические упаковочные линии серии PERFORMA (Термоформование) (MAP / CAP / SKIN)
- Полностью автоматические упаковочные линии серии AUTOMAP (MAP/CAP/SKIN)
- Полуавтоматические машины для герметизации контейнеров серии MAP25 (MAP/CAP/SKIN)
- Портативные машины настольного типа для запаивания готовых контейнеров/банок с продуктом

Одно- или многослойные упаковочные пленки

- Стандартная пленка
- Барьерная (герметизирующая) пленка
- Термостойкая пленка
- Пленка для пакетов и пленка Doypak
- Многослойная пленка Coex
- Бумажная пленка
- Металлизированная пленка
- Пленка для пастеризуемой, стерилизуемой продукции и продукции, проходящей обработку в микроволновых печах и духовых шкафах

Повышающая эффективность продукция

- Готовые к употреблению кулинарные изделия
- Кейтеринг
- Сувид (низкотемпературная готовка в вакуумном пакете)
- Длительный срок годности без применения добавок
- Упаковка для медицинской продукции

PERFORMA 320-360-420-460-520-560

Полностью автоматическая линия для термоформованной упаковки MAP

Эти полностью автоматические машины способны выполнять формование, заполнение и запечатывание упаковочных контейнеров. Пригодны для упаковки ПИЩЕВОЙ и МЕДИЦИНСКОЙ ПРОДУКЦИИ. На одной производственной линии могут осуществляться все этапы упаковки, включая отделения для производства контейнеров, автоматического взвешивания, дозирования, фасовки жидких/гранулированных/порошковых продуктов, вибрационной укладки, отделения запаивания, резки и этикетирования пленки, конвейер для сортировки и стол для сбора продукции. Обеспечена возможность выполнения упаковки VACUUM, MAP и SKIN в зависимости от требуемой структуры упаковки. На производственной линии можно использовать пресс-формы двойного действия или поршневые блоки однородного формования.

ОБЛАСТИ ИСПОЛЬЗОВАНИЯ

- ГАСТРОНОМИЧЕСКИЕ ТОВАРЫ
- АССОРТИМЕНТ СЫРОВ
- ОЧИЩЕННЫЕ ПРОДУКТЫ ПИТАНИЯ
- САЛАТЫ – ОВОЩИ – ФРУКТЫ
- ГРАНУЛЫ И ПОРОШКИ
- ЗАМОРОЖЕННЫЕ ПРОДУКТЫ
- МЯСО И МЯСНЫЕ ПРОДУКТЫ
- ОРЕХИ, СУХОФРУКТЫ – СУШЕННЫЕ ПРОДУКТЫ
- МОРЕПРОДУКТЫ
- ХЛЕБО-БУЛОЧНЫЕ И КОНДИТЕРСКИЕ ИЗДЕЛИЯ
- МЕДИКАМЕНТЫ
- ВОЕННАЯ ЛОГИСТИКА

Посредством специального программного обеспечения **zeroxxygen** возможно незатруднительное выполнение операций ступенчатого вакуумирования. Полная совместимость со всеми видами аксессуаров для упаковочных систем. Возможность использования квадратных, треугольных, круглых, прямоугольных, одно-и многокамерных упаковочных пресс-форм.

Серия PERFORMA работает со всеми видами нижней и верхней пленки. Может выполнять высокоэффективное производство экономичной упаковки с использованием однослойной / ламинированной / вспененной пленки.

Корпуса наших машин полностью изготовлены из нержавеющей стали. Движущиеся ленты и подвижные части изготовлены из гигиенического материала. Машина очень проста в эксплуатации, техническом обслуживании и очистке.

PERFORMA Технические характеристики	
ПОТРЕБЛЯЕМАЯ МОЩНОСТЬ	400 В, 50-60 Гц, 3/Н/РЕ, мин 4,0 – макс. 14,0
ВАКУУМНЫЙ НАСОС	60-205 м³/час
ДАВЛЕНИЕ ВОЗДУХА	6 бар, постоянный и сухой воздух
РАСХОД СЖАТОГО ВОЗДУХА	400-600 н.л/мин
ДАВЛЕНИЕ ГАЗА	6 бар
ШИРИНА ВЕРХНЕЙ ПЛЕНКИ	330/370/430/470/530/570 мм
ВНУТРЕННИЙ ДИАМЕТР КАТУШКИ С ВЕРХНЕЙ ПЛЕНКОЙ	76 мм
НАРУЖНЫЙ ДИАМЕТР КАТУШКИ С ВЕРХНЕЙ ПЛЕНКОЙ	300 мм
ШИРИНА НИЖНЕЙ ПЛЕНКИ	320/360/420/460/520/560 мм
ВНУТРЕННИЙ ДИАМЕТР КАТУШКИ С НИЖНЕЙ ПЛЕНКОЙ	76 мм
ШИРИНА КАТУШКИ С НИЖНЕЙ ПЛЕНКОЙ	300 мм
ОХЛАЖДАЮЩАЯ ВОДА	60-80 л/час
РАСХОД ОХЛАЖДАЮЩЕЙ ВОДЫ	6000 ккал/час
ПРОИЗВОДИТЕЛЬНОСТЬ	6-10 операций/мин, вакуум и газ
	8-12 операций/мин, только запаивание
ОПЦИОНАЛЬНО	Жидкостный и пылевой фильтр
УПРАВЛЕНИЕ	OMRON ПЛК СЕНСОРНЫЙ ЦВЕТНОЙ ЭКРАН
ЗОНА ЗАГРУЗКИ	2,0-4,0 м.п.
ШИРИНА	6000 мм
ДЛИНА	1100- 1200- 1300 мм
ВЫСОТА	2000 мм
ВЕС	Примерно 2000 кг



Управление системой может выполняться путем доступа ко всем машинам серии PERFORMA в сети Интернет.



СОВРЕМЕННЫЕ ТЕХНОЛОГИИ | ВЫСОКАЯ ЭФФЕКТИВНОСТЬ | ПРОСТАЯ ЭКСПЛУАТАЦИЯ | ОПЕРАТИВНАЯ ПОДДЕРЖКА В ВОПРОСЕ СЕРВИСНОГО ОБСЛУЖИВАНИЯ

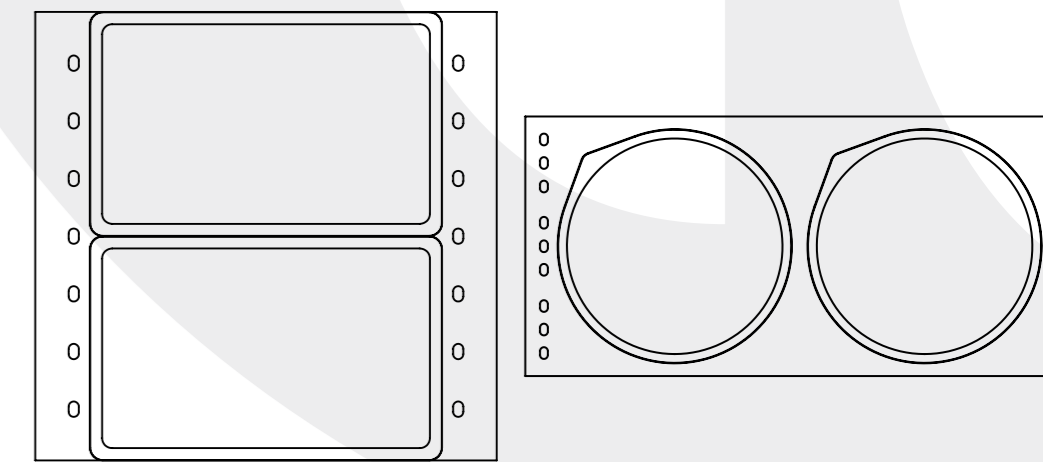
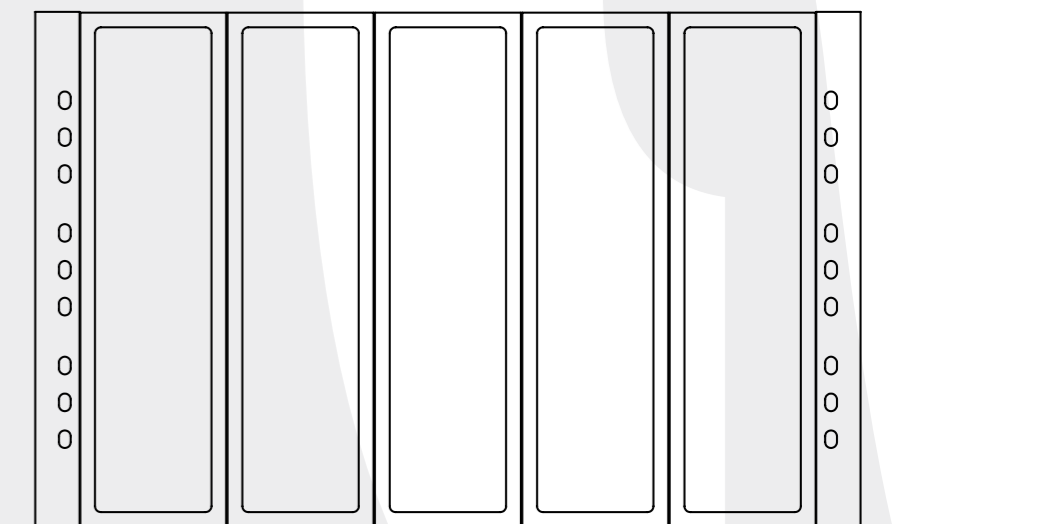
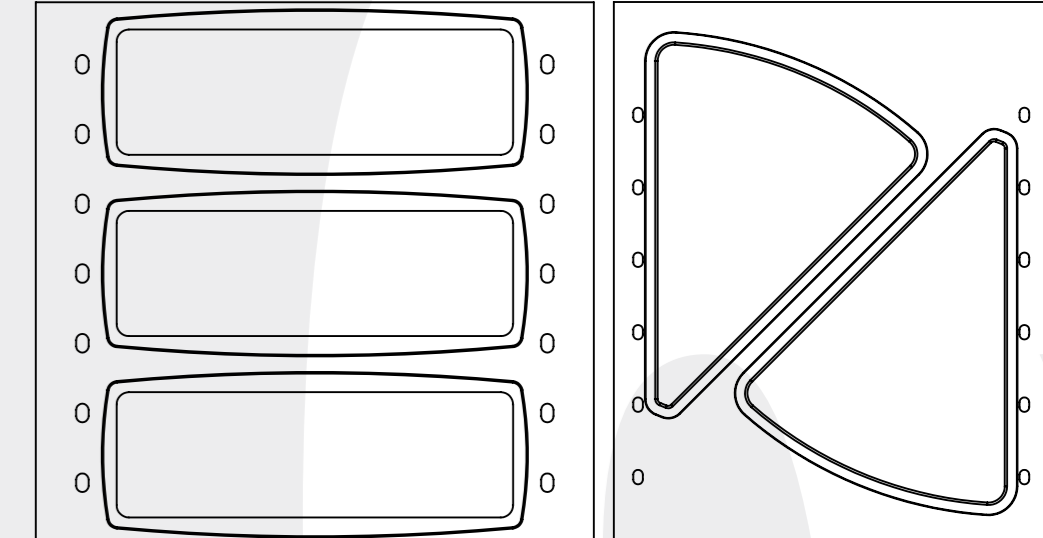
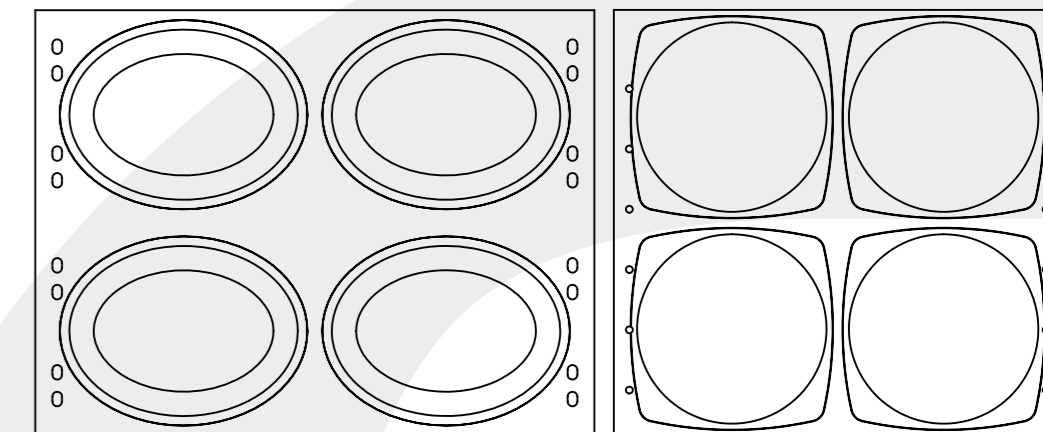
- Наши машины серии PERFORMA предназначены для длительного бесперебойного производства с учетом условий труда в нашей стране.
- Наши машины серии PERFORMA имеют все виды международных сертификатов соответствия.

PERFORMA

- ИМЕЕТ СЕРТИФИКАТЫ СООТВЕТСТВИЯ МЕЖДУНАРОДНЫМ ПРОМЫШЛЕННЫМ СТАНДАРТАМ
- ИМЕЕТ ПОЛНОСТЬЮ АВТОМАТИЧЕСКУЮ ОПЕРАЦИОННУЮ СИСТЕМУ
- ОСНАЩЕНИЕ ВАКУУМНОЙ И ГАЗОВОЙ СИСТЕМОЙ
- ВОЗМОЖНОСТЬ СТУПЕНЧАТОГО ВАКУУМИРОВАНИЯ
- ПРОСТОТА ЭКСПЛУАТАЦИИ
- ПРЕДУСМОТРЕН УДАЛЕННЫЙ ДОСТУП К МАШИНЕ В СЕТИ ИНТЕРНЕТ
- СОВМЕСТИМОСТЬ СО ВСЕМИ ВИДАМИ УПАКОВОЧНЫХ АКСЕССУАРОВ (ПРИНТЕР, ВЗВЕШИВАЮЩИЕ УСТРОЙСТВА Т.П.)
- ВОЗМОЖНОСТЬ ИСПОЛЬЗОВАНИЯ ВСЕХ ВИДОВ ПЕЧАТНОЙ /НЕПЕЧАТНОЙ ПЛЕНКИ
- ВЫСОКОКАЧЕСТВЕННОЕ ОБОРУДОВАНИЕ
- ПРОСТОТА ТЕХНИЧЕСКОГО ОБСЛУЖИВАНИЯ И ОЧИСТКИ
- ВОЗМОЖНОСТЬ РЕГУЛИРОВКИ В СООТВЕТСТВИИ СО ВСЕМИ ВИДАМИ ПРОДУКТОВ
- ОБОРУДОВАНИЕ ПРИГОДНО ДЛЯ УПАКОВКИ ПИЩЕВЫХ ПРОДУКТОВ
- ОБОРУДОВАНИЕ ПРИГОДНО ДЛЯ УПАКОВКИ МЕДИЦИНСКОЙ ПРОДУКЦИИ



РАЗМЕРЫ И РАСПОЛОЖЕНИЕ ПРЕСС-ФОРМ (мм)



PACKAGING TECHNOLOGIES

apack™

PERFORMA



PACKAGING TECHNOLOGIES
apack
APACK AMBALAJ MAKİNE SANAYİ TİCARET LTD. ŞTİ.
Ferhatpaşa Mah. 22. Sok. No: 43 34888 Ataşehir
İstanbul / Türkiye
T : +90 216 661 33 71 M : +90 530 265 04 00
+90 216 661 26 69 www.apack.com.tr
+90 216 661 60 13 info@apack.com.tr
F : +90 216 661 33 70 export@apack.com.tr

Дилер:

PERFORMA 320 - 360 - 420 - 460 - 520 - 560
Полностью автоматическая линия для термоформованной упаковки MAP

СОВРЕМЕННЫЕ ТЕХНОЛОГИИ | ВЫСОКАЯ ЭФФЕКТИВНОСТЬ | ПРОСТАЯ ЭКСПЛУАТАЦИЯ | ОПЕРАТИВНАЯ ПОДДЕРЖКА В ВОПРОСЕ СЕРВИСНОГО ОБСЛУЖИВАНИЯ

PACKAGING TECHNOLOGIES

apack™

УПАКОВОЧНОЕ ОБОРУДОВАНИЕ

- ПОЛУФАБРИКАТЫ И ГОТОВЫЕ К УПОТРЕБЛЕНИЮ ПРОДУКТЫ**
Повышение эффективности жизнедеятельности в современном мире, предоставление готовых к приготовлению или употреблению продуктов.
- СОУСЫ – ПЮРЕ – ОЛИВКИ**
Упаковка «дополнительных помощников» на кухне – соусов, пюре, паст, закусок, повышающих ценность блюд.
- МЯСО И МЯСНЫЕ ПРОДУКТЫ**
Предоставление потребителю свежего мяса и мясных продуктов с обеспечением качества, гигиены и длительного срока хранения.
- ХЛЕБОБУЛОЧНЫЕ И КОНДИТЕРСКИЕ ИЗДЕЛИЯ**
Упаковка продуктов из злаков, готовых к употреблению/предварительно обработанных или потребляемых после дополнительной обработки.
- СУХОФРУКТЫ – СУШЕНЫЕ ОРЕХИ**
Упаковка сухофруктов и сушеных орехов – неизменного компонента нашей традиционной кухни.
- ЗАМОРОЖЕННЫЕ ПРОДУКТЫ ПИТАНИЯ**
Упаковка продуктов питания, замороженных в сыром виде или после предварительной обработки.
- МОЛОЧНЫЕ ПРОДУКТЫ**
Упаковка молока, всех видов сыра, йогурта, айрана, пр. молочных продуктов.
- НАРЕЗКА**
Упаковка всех видов продукции, подаваемых к потреблению в нарезанном виде.
- УПАКОВКА SKIN**
Упаковка продуктов путем обтягивания усаживающейся пленкой с сохранением формы, положения, вкусовых качеств и свежести продукта в течение длительного времени.
- СВЕЖИЕ ПРОДУКТЫ ПИТАНИЯ/САЛАТЫ**
Системные решения для упаковки свежих овощей и фруктов с промывкой, очисткой и сортировкой.

PACKAGING TECHNOLOGIES
apack
Мы предлагаем вам наши решения по вопросу упаковки



apack
* ЧЛЕН АССОЦИАЦИИ ПРОИЗВОДИТЕЛЕЙ УПАКОВОЧНОГО ОБОРУДОВАНИЯ ТУРЦИИ.
* ВХОДИТ В ЕВРОПЕЙСКУЮ ГРУППУ ГИГИЕНИЧЕСКОГО ИНЖИНИРИНГА И ДИЗАЙНА ENEDG.



www.apack.com.tr

Модели	Ширина		Длина		Высота		Производительность (только заглаживание) операций/мин	Производительность (вакуум-газ операция)/мин	Заглаживание	Режа пленки	Упаковка в вакуумной среде	MAP	Skin	Функция сжатого воздуха	Производство контейнеров	Автоматизация	Размеры [мм]
	280	480	820	1250	380	800											
5	280	480	820	1250	380	800	25	-	•								
DOT 5C	280	480	820	1250	380	800	25	-	••								
ТАБЛЕТОР 20	500	820	800	1770	40	60	-	-	••								
МАР 25	800	1250	900	1450	4-6	4-6	350	4-6	•••	••	••	••	••				
	МАР 25-E	800	1250	900	1450	4-6	450	4-6	•••	••	••	••	••				
МАР 25-EXL	920	1280	920	1280	4-6	4-6	650	4-6	•••	••	••	••	••				
	МАР 25-ECL	800	1240	800	1770	4-6	400	4-6	•••	••	••	••	••				
МАР 25-DS	1000	1000	1000	1000	5-8	5-8	1000	1000	•••	••	••	••	••				
	100 E	3710	4710	2540	5-8	5-8	1100	750	•••	••	••	••	••				
АУТОМАР	1000	1000	1000	1000	5-8	5-8	1100	750	•••	••	••	••	••				
	200 E	5000	2900	2080	5-8	5-8	1400	1200	•••	••	••	••	••				
АУТОSEAL	850	1800	850	1750	8-10	8-10	400	400	••								
	JS2 30	850	1800	850	1750	5-7	400	-	•								
ТЕРМОФОРМОВЫЕ МОДЕЛИ	6000	1100	6000	1100	6-10	6-10	1750	2000	•••	••	••	••	••				
	PERFORMA	6000	1200	6000	2000	8-12	2000	6-10	•••	••	••	••	••				
PERFORMA	6000	1300	6000	2000	8-12	8-12	2000	2000	•••	••	••	••	••				
	PERFORMA	6000	1300	6000	2000	8-12	2250	6-10	•••	••	••	••	••				

СОВРЕМЕННЫЕ ТЕХНОЛОГИИ | ВЫСОКАЯ ЭФФЕКТИВНОСТЬ | ПРОСТАЯ ЭКСПЛУАТАЦИЯ | ОПЕРАТИВНАЯ ПОДДЕРЖКА В ВОПРОСЕ СЕРВИСНОГО ОБСЛУЖИВАНИЯ